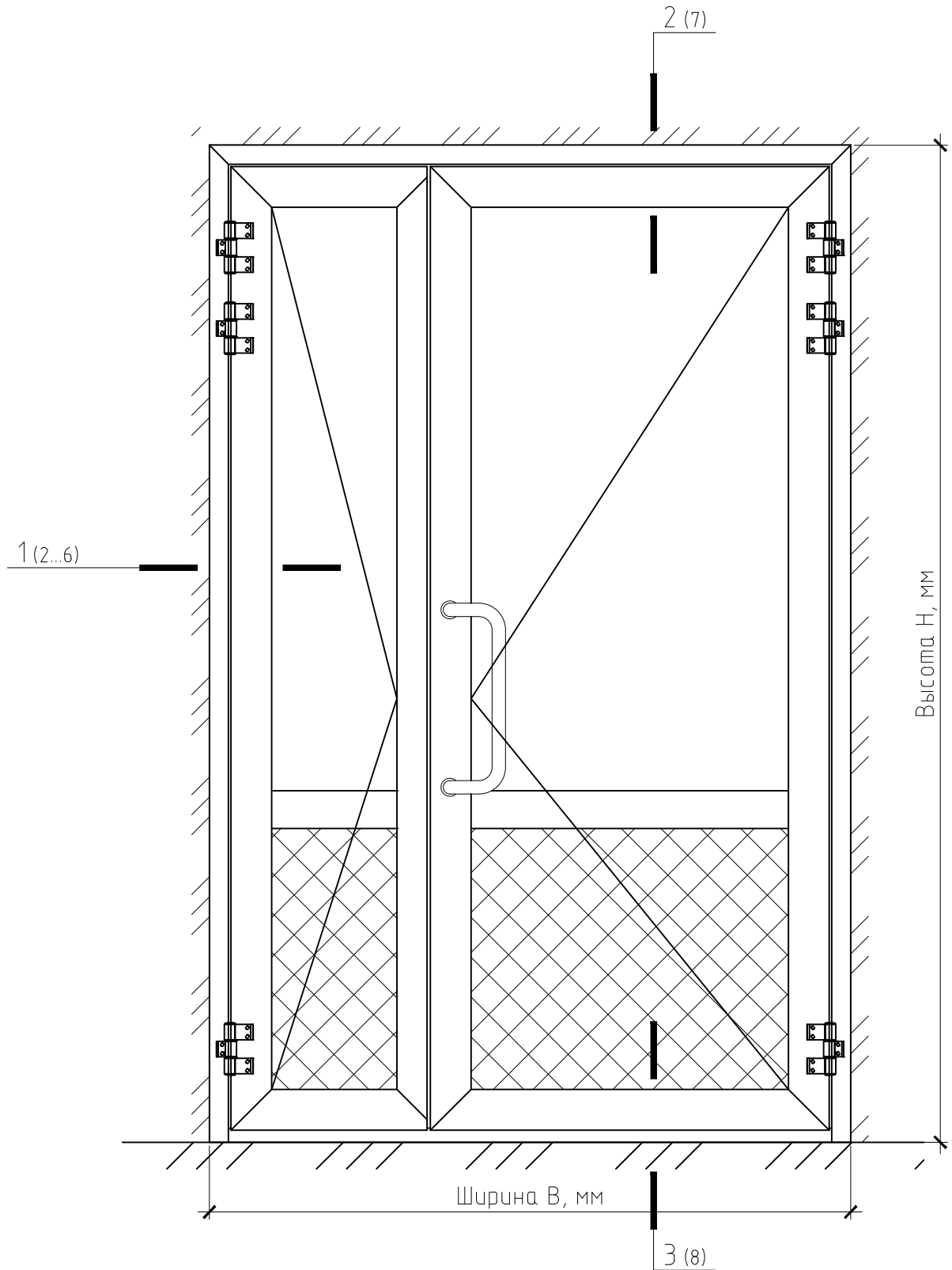


ООО "СИТИФЭЙС"

Двери и окна, встраиваемые в проем
Швы монтажные и узлы примыканий

г.Новоси́дирск, 2013

Вид изделия снаружи помещения



Примечания

Места примыканий и облицовка условно не показаны.

Согласовано

Взам. инв.№

Подп. и дата

Инв.№ подл.

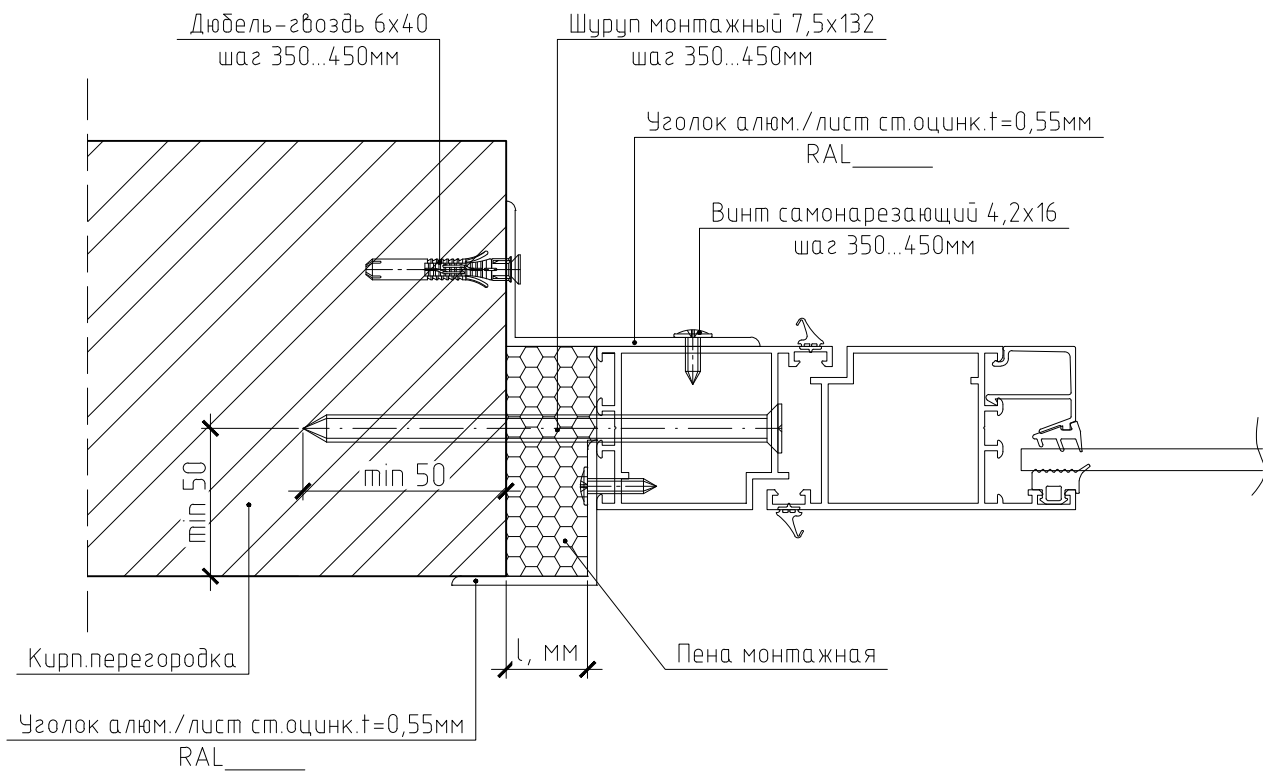
Изм.	Лист	№ докум.	Подп.	Дата

Лист

1

1
1

Боковой узел примыкания к перегородке из кирпича



Согласовано

Взам. инв.№

Подп. и дата

Инв.№ подл.

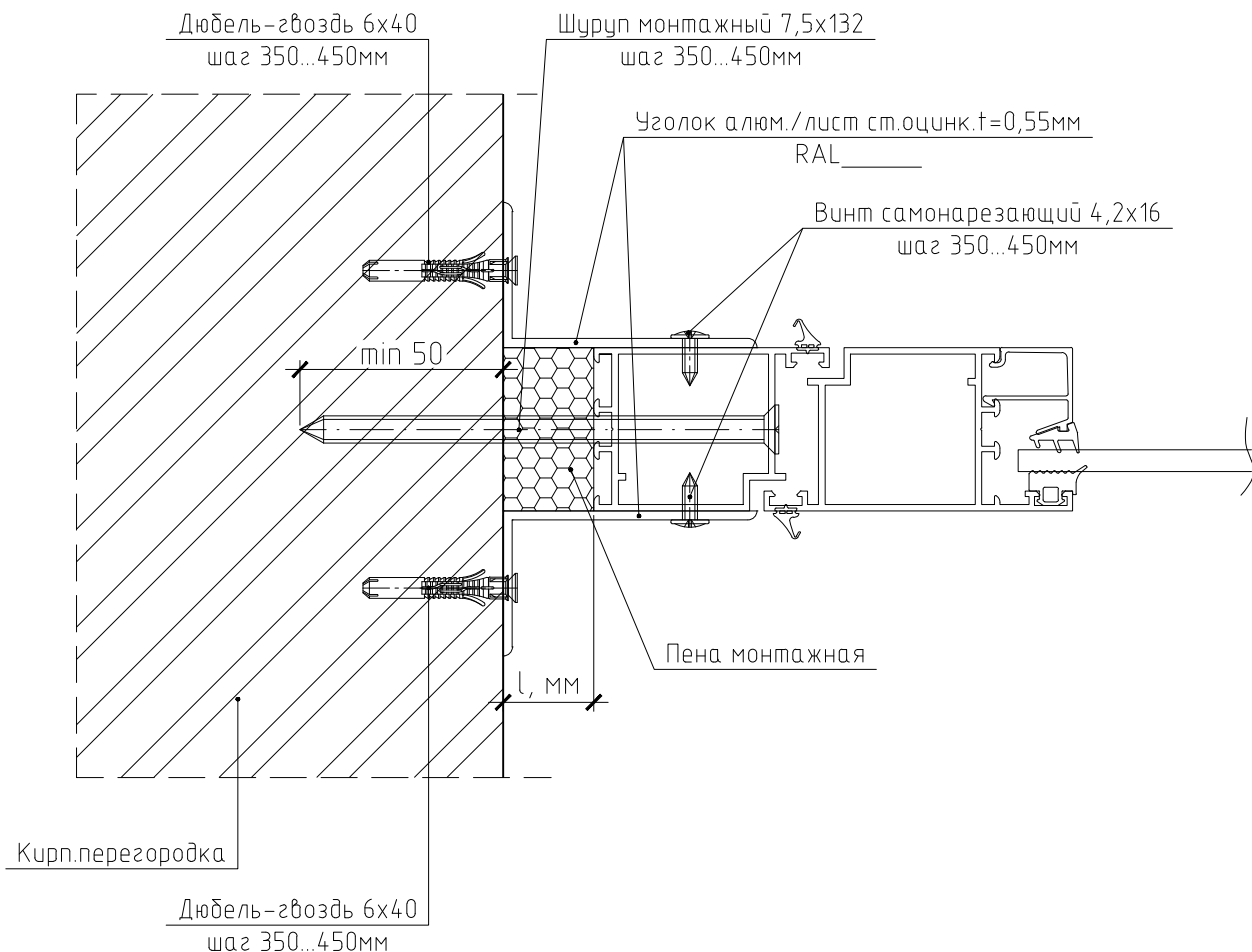
Примечания

1. l, мм – монтажный зазор (15...30мм)
2. Типоразмеры крепежных материалов подбираются в зависимости от строительной обстановки.

Изм.	Лист	№ докум.	Подп.	Дата	Лист
					2

1
1

Боковой узел примыкания к несущей стене



Примечания

1. l, мм – монтажный зазор (15...30мм)
2. Типоразмеры крепежных материалов подбираются в зависимости от строительной обстановки.

Согласовано

Взам. инв.№

Подп. и дата

Инв.№ подл.

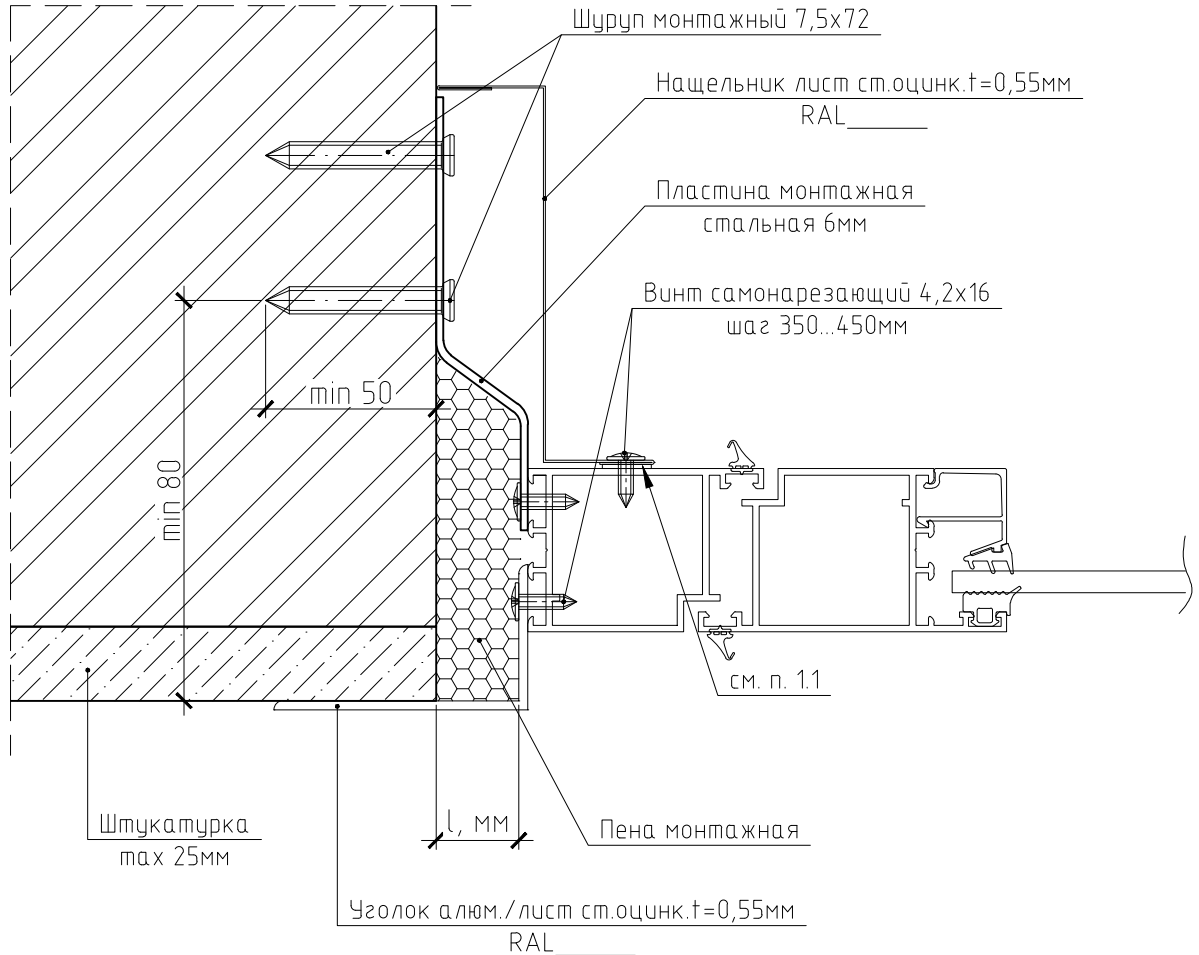
Изм.	Лист	№ докум.	Подп.	Дата

Лист

3

1
1

Боковой узел примыкания к несущей стене с отделкой штукатурной



Согласовано

Взам. инв.№

Подп. и дата

Инв.№ подл.

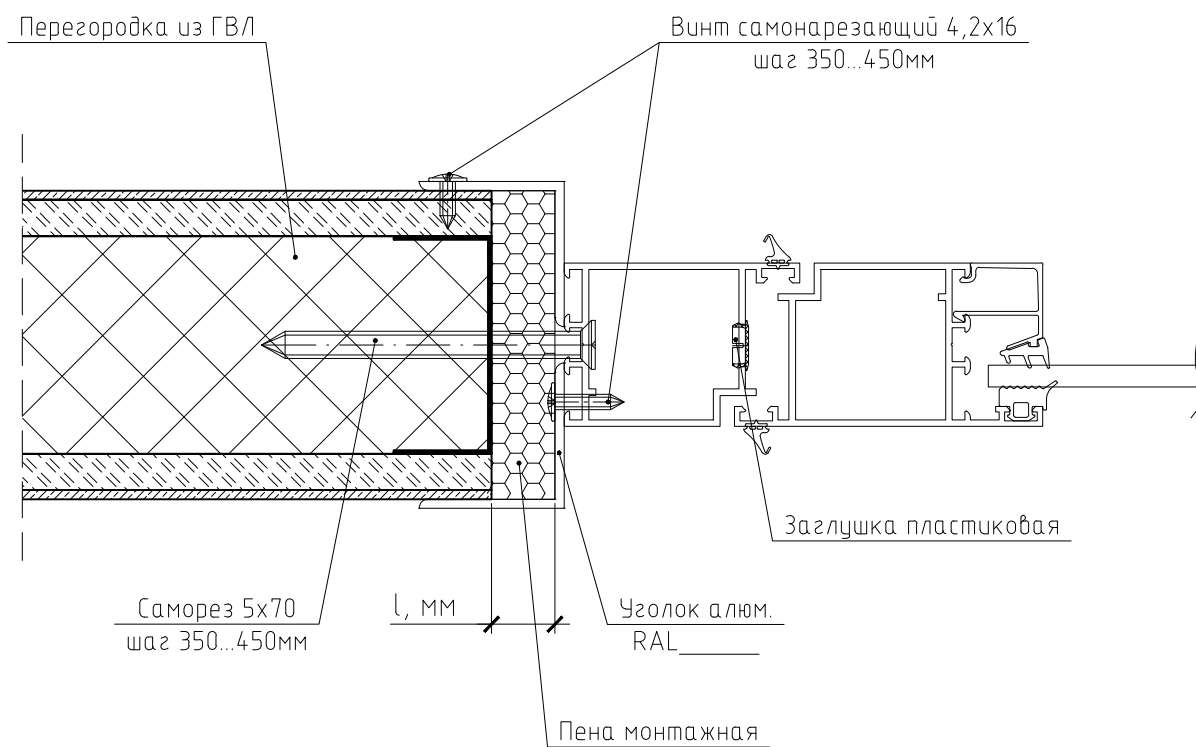
Примечания

1. Примыкания нашельников из стали оцинкованной к алюминиевому профилю проклеивать самоклеящейся двусторонней гидроизоляционной лентой либо валиком герметика; примыкание к строительным конструкциям (кирпич, бетон, сталь) – лентой ПСУЛ.
2. l , мм – монтажный зазор (15...30мм).
3. Типоразмеры крепежных материалов подбираются в зависимости от строительной обстановки.

Изм.	Лист	№ докум.	Подп.	Дата	Лист
					4

1
1

Боковой узел примыкания к перегородке из ГВЛ



Примечания

1. l , мм – монтажный зазор (15...30мм).
2. Типоразмеры крепежных материалов подбираются в зависимости от строительной обстановки.

Согласовано

Взам. инв.№

Подп. и дата

Инв.№ подл.

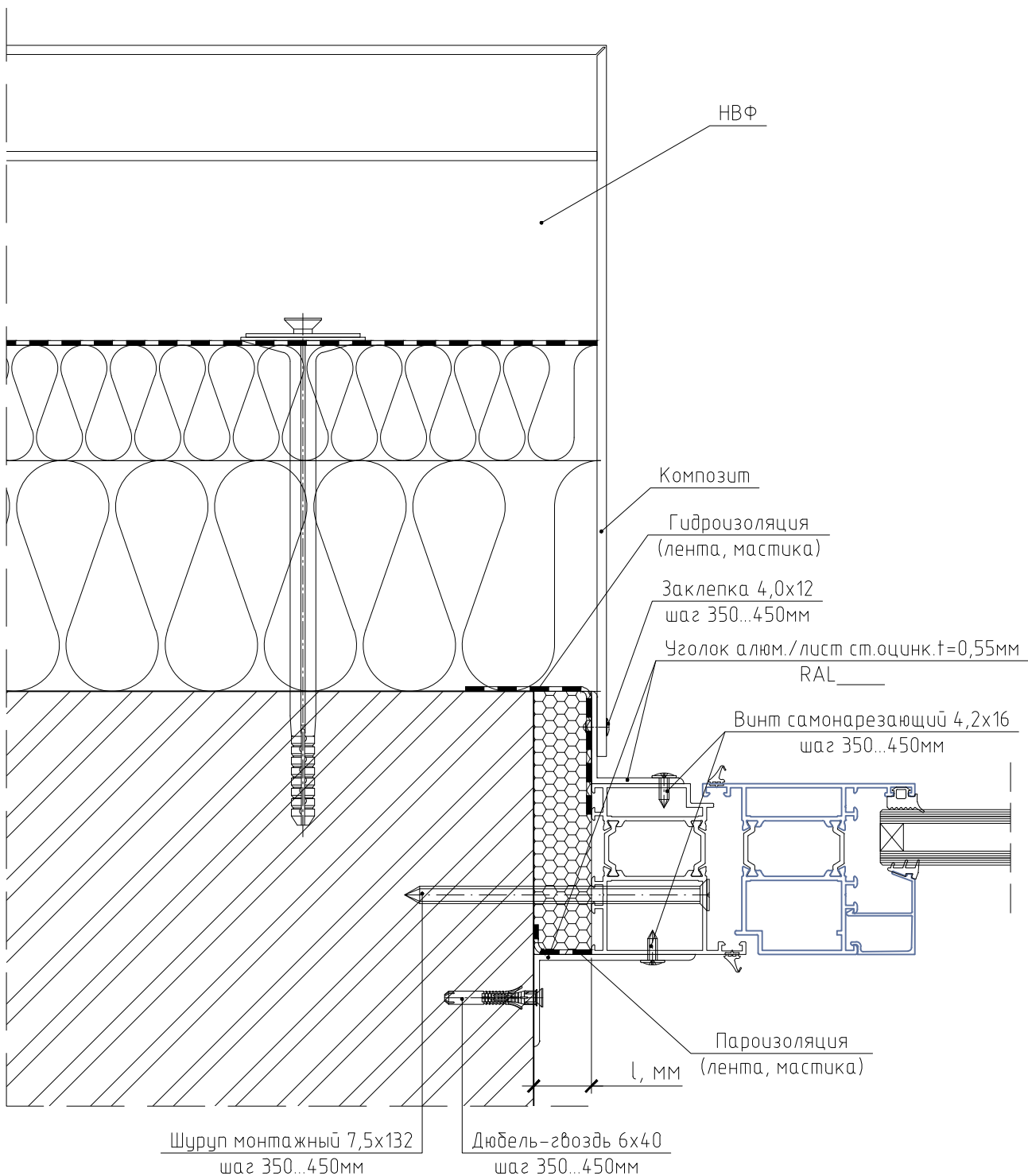
Изм.	Лист	№ докум.	Подп.	Дата

Лист

5

1
1

Боковой узел сопряжения с НВФ



Примечания

1. l, мм – монтажный зазор (15...30мм).
2. Типоразмеры крепежных материалов подбираются в зависимости от строительной обстановки.

Согласовано

Взам. инв.№

Подп. и дата

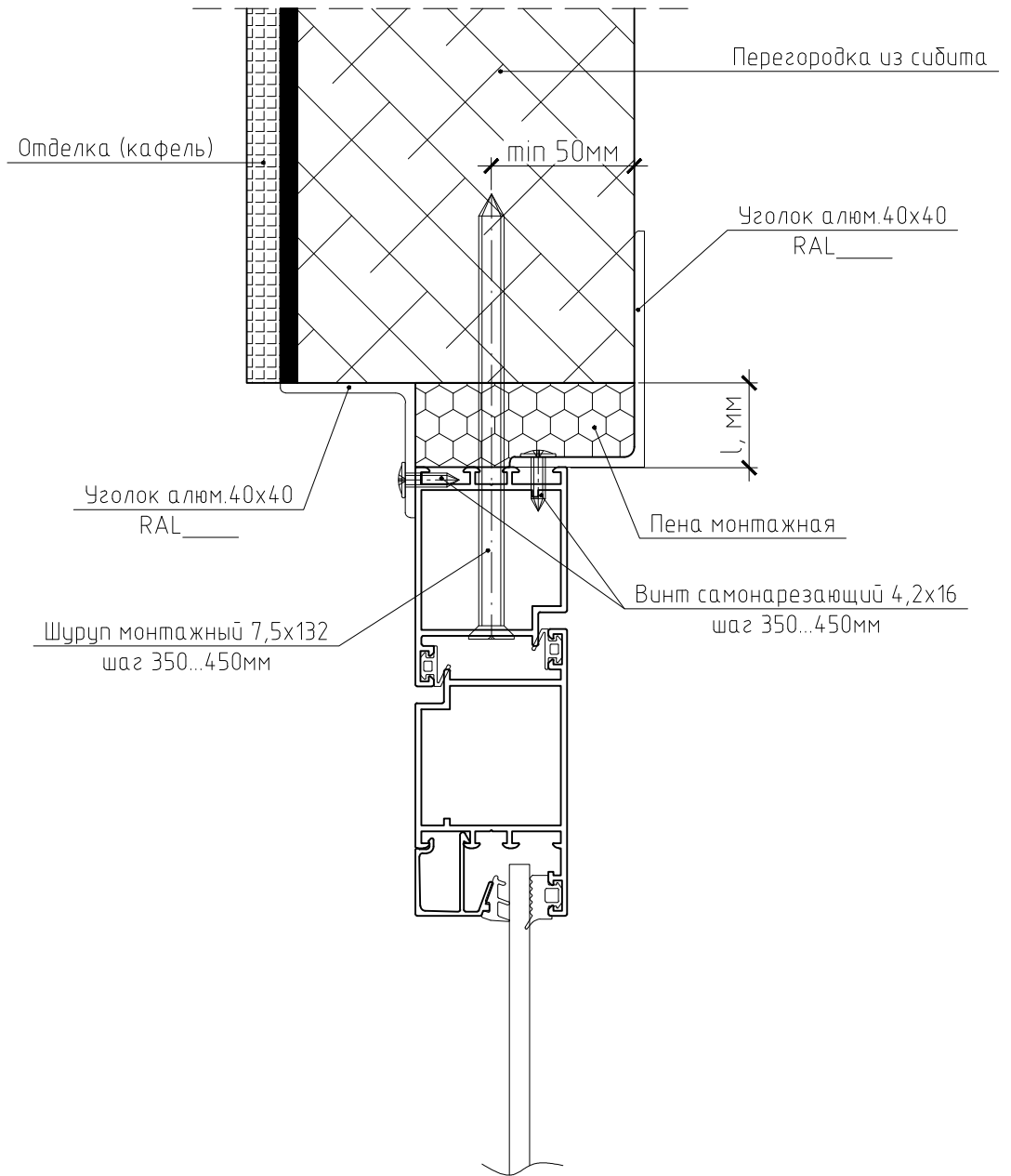
Инв.№ подл.

Изм. Лист № докум. Подп. Дата

Лист

6

Верхний узел примыкания к перегородке из сибита



Примечания

1. l, мм – монтажный зазор (15...30мм).
2. Типоразмеры крепежных материалов подбираются в зависимости от строительной обстановки.

Согласовано

Взам. инв.№

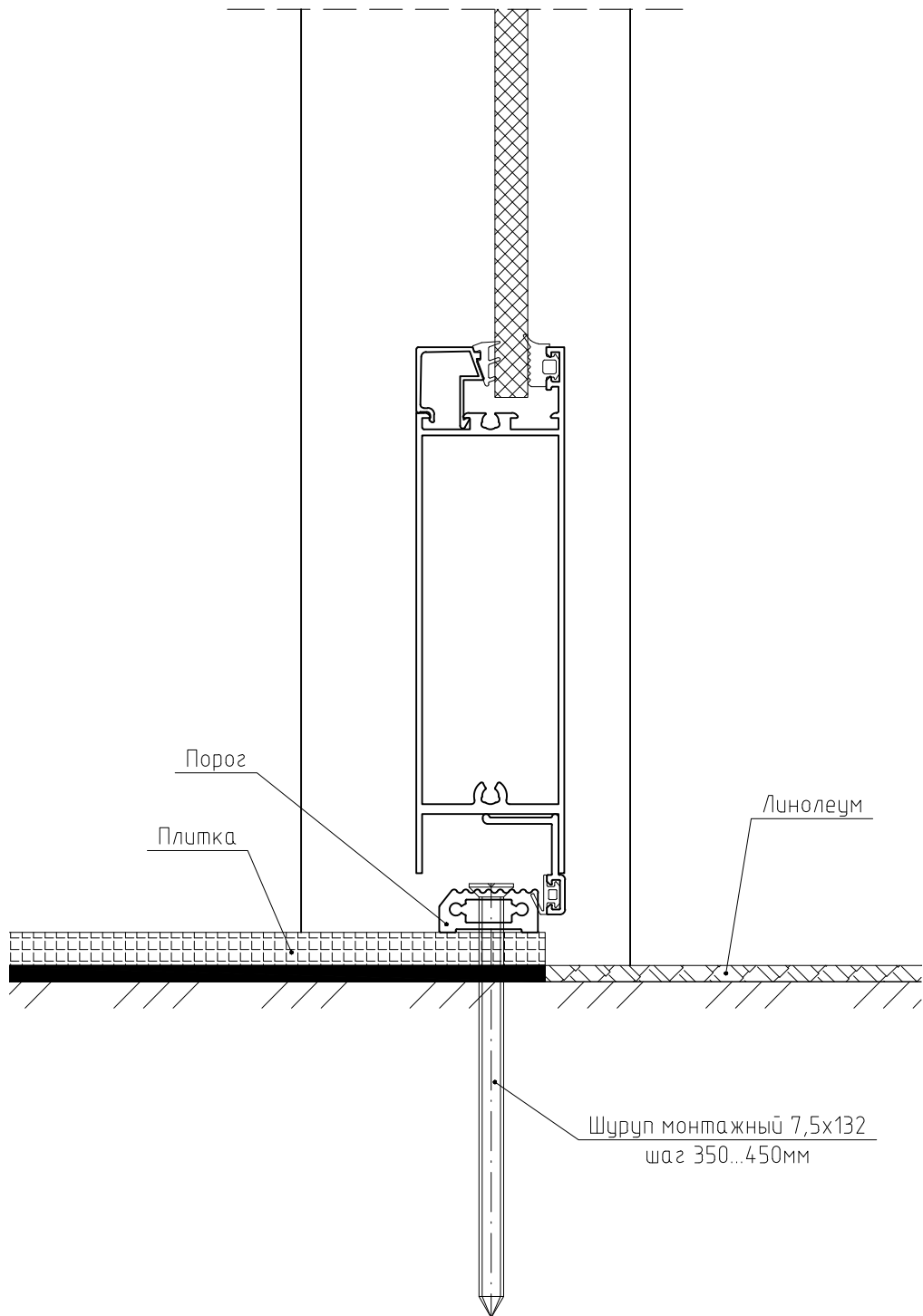
Подп. и дата

Инв.№ подл.

Изм.	Лист	№ докум.	Подп.	Дата
------	------	----------	-------	------

3
1

Нижний узел примыкания



Примечания

1. Типоразмеры крепежных материалов подбираются в зависимости от строительной обстановки.

Согласовано

Взам. инв.№

Подп. и дата

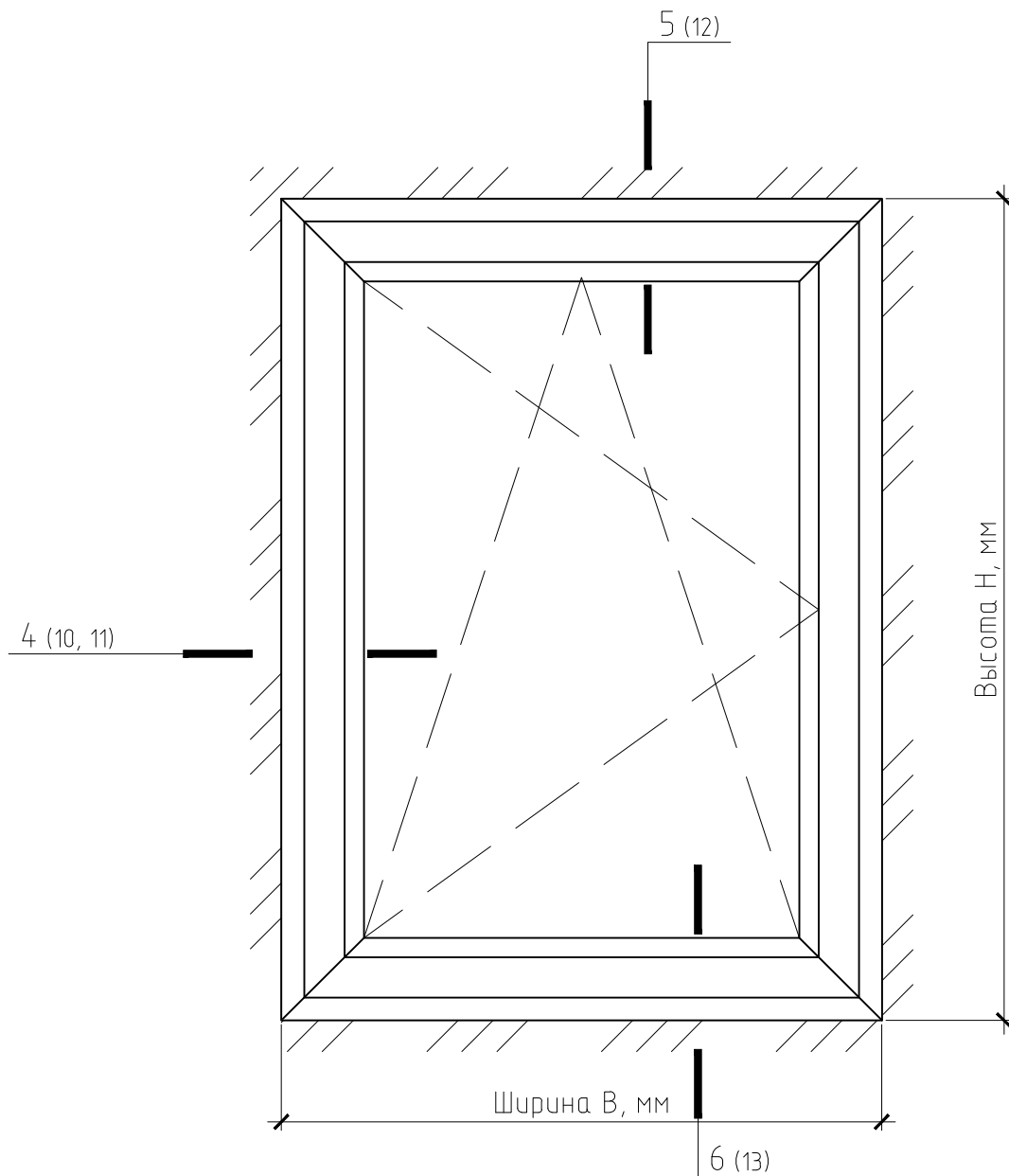
Инв.№ подл.

Изм.	Лист	№ докум.	Подп.	Дата
------	------	----------	-------	------

Лист

8

Вид изделия снаружи помещения



Согласовано

Взам. инв.№

Подп. и дата

Инв.№ подл.

Примечания

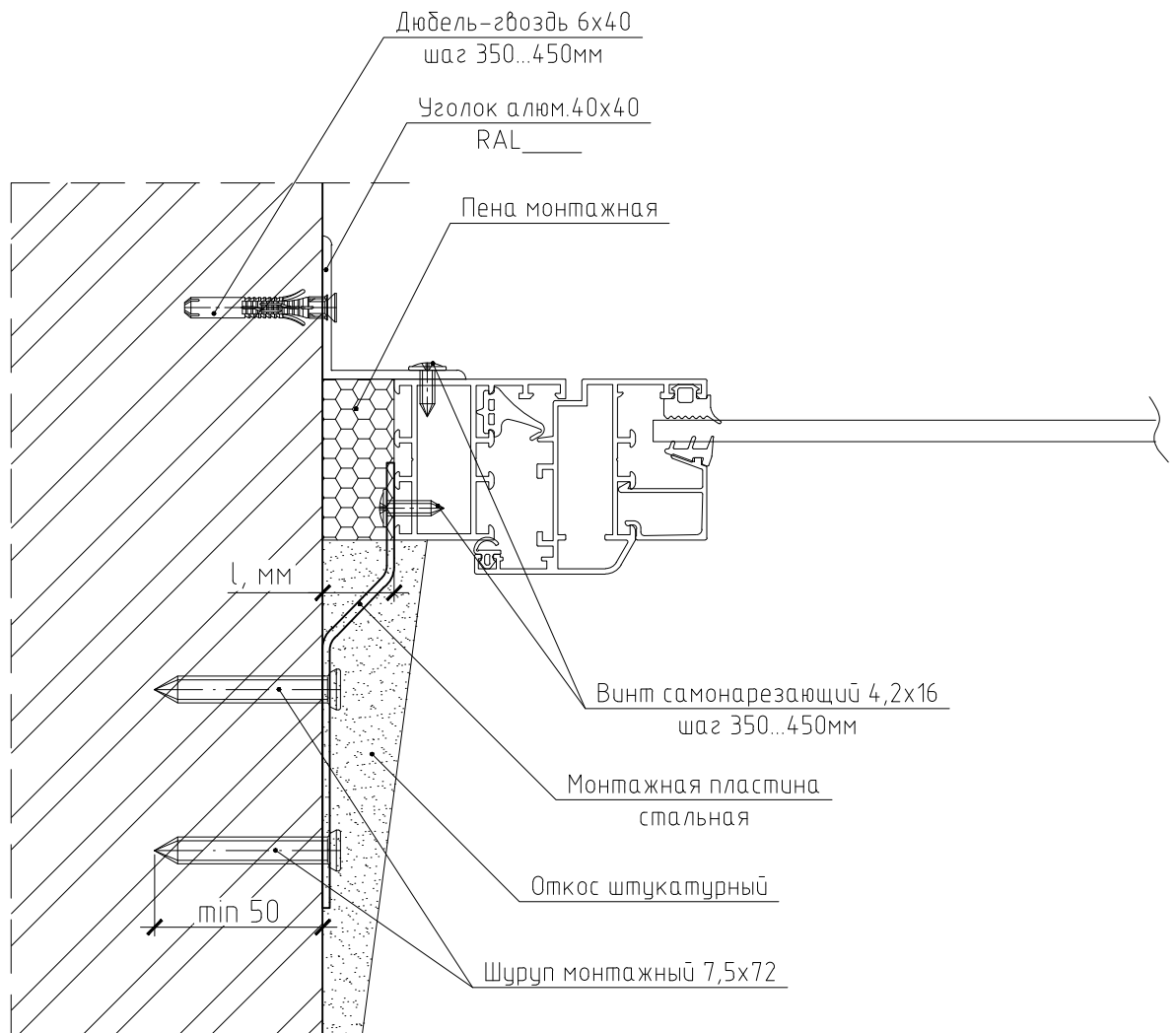
Места примыканий и облицовка условно не показаны.

Изм.	Лист	№ докум.	Подп.	Дата

Лист

9

Боковой узел примыкания



Примечания

1. l, мм - монтажный зазор (15...30мм).
2. Типоразмеры крепежных материалов подбираются в зависимости от строительной обстановки.

Согласовано

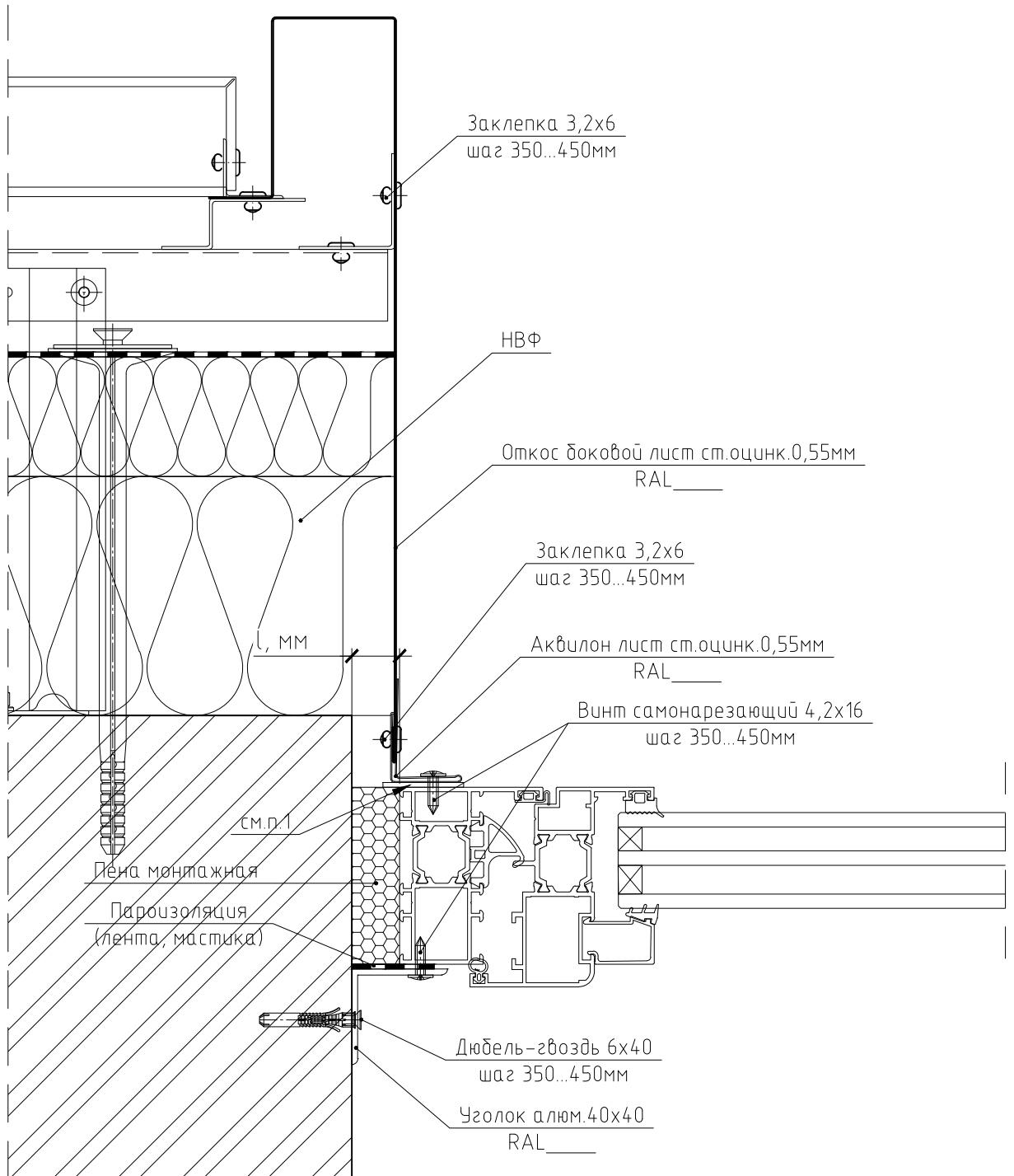
Взам. инв.№

Подп. и дата

Инв.№ подл.

Изм.	Лист	№ докум.	Подп.	Дата

Боковой узел примыкания к НВФ



Примечания

1. Примыкания нащельников из стали оцинкованной к алюминиевому профилю проклеивать самоклеящейся двусторонней гидроизоляционной лентой либо валиком герметика; примыкание к строительным конструкциям (кирпич, бетон, сталь) – лентой ПСУЛ.
2. l, мм – монтажный зазор (15...30мм).
3. Типоразмеры крепежных материалов подбираются в зависимости от строительной обстановки.

Согласовано

Взам. инв.№

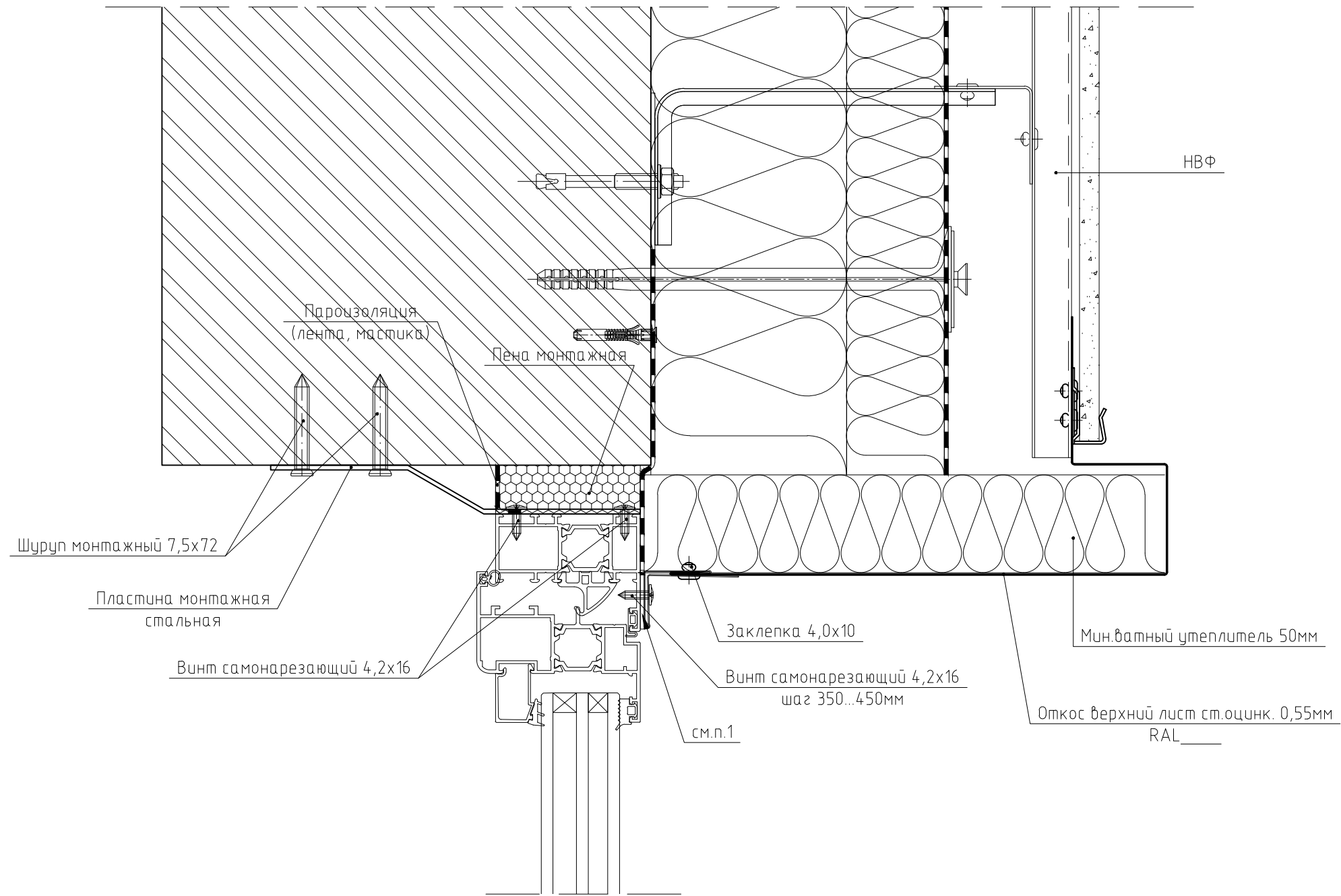
Подп. и дата

Инв.№ подл.

Изм.	Лист	№ докум.	Подп.	Дата

5
9

Верхний узел примыкания к НВФ



Примечания

1. Примыкания нащельников из стали оцинкованной к алюминиевому профилю проклеивать самоклеящейся двусторонней гидроизоляционной лентой либо валиком герметика; примыкание к строительным конструкциям (кирпич, бетон, сталь) – лентой ПСУЛ.
2. l, мм – монтажный зазор (15...30мм).
3. Типоразмеры крепежных материалов подбираются в зависимости от строительной обстановки.

Согласовано

Взам. инв.№

Подп. и дата

Инв.№ подл.

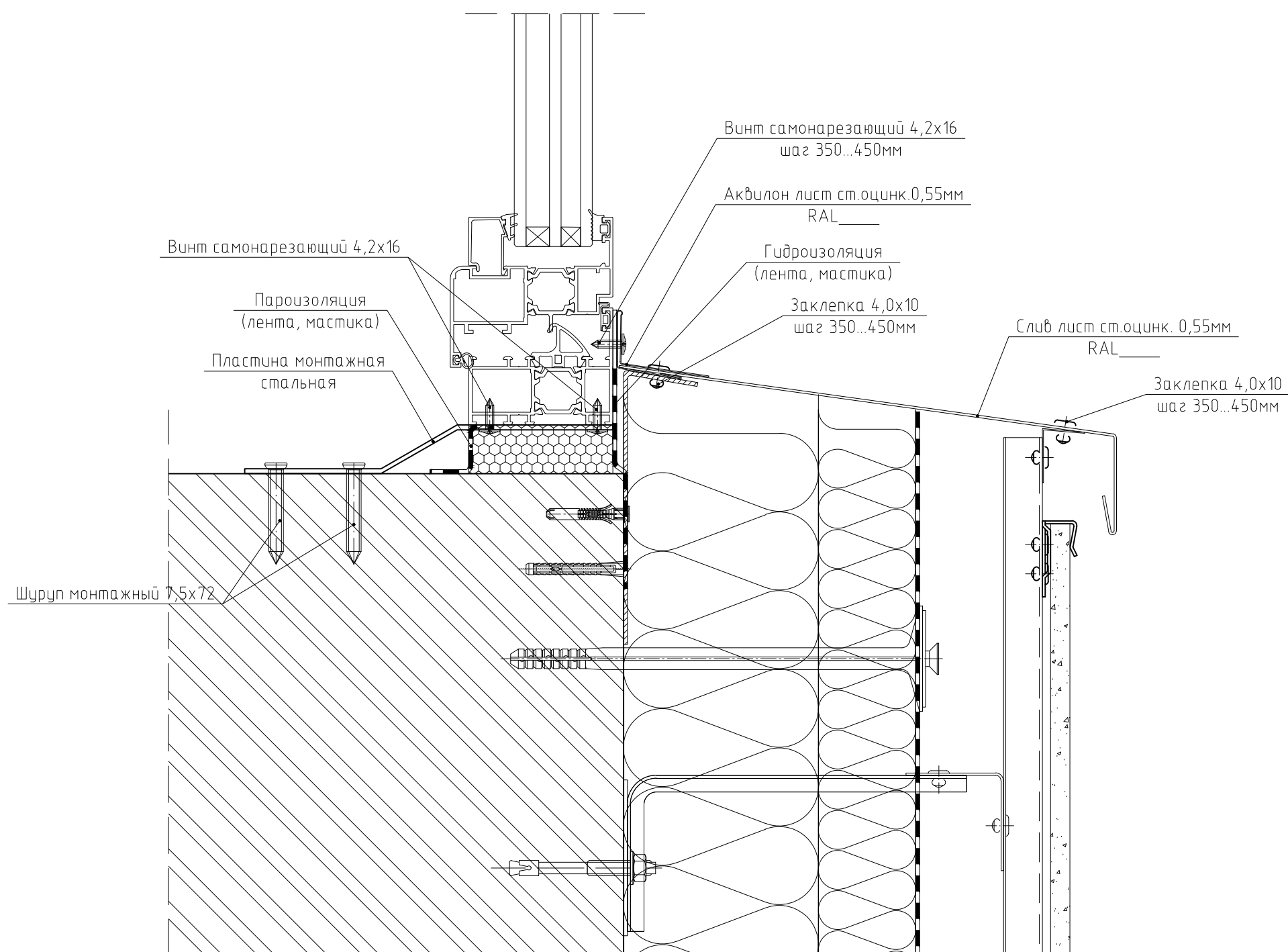
Изм.	Лист	№ докум.	Подп.	Дата

Лист

12

6
9

Нижний узел примыкания к НВФ



Примечания

1. Примыкания нащельников из стали оцинкованной к алюминиевому профилю проклеивать самоклеящейся двусторонней гидроизоляционной лентой либо валиком герметика; примыкание к строительным конструкциям (кирпич, бетон, сталь) – лентой ПСУЛ.
2. l, мм – монтажный зазор (15...30мм).
3. Типоразмеры крепежных материалов подбираются в зависимости от строительной обстановки.

Согласовано	

Взам. инв.№

Подп. и дата

Инв.№ подл.

Изм.	Лист	№ докум.	Подп.	Дата

Лист

13